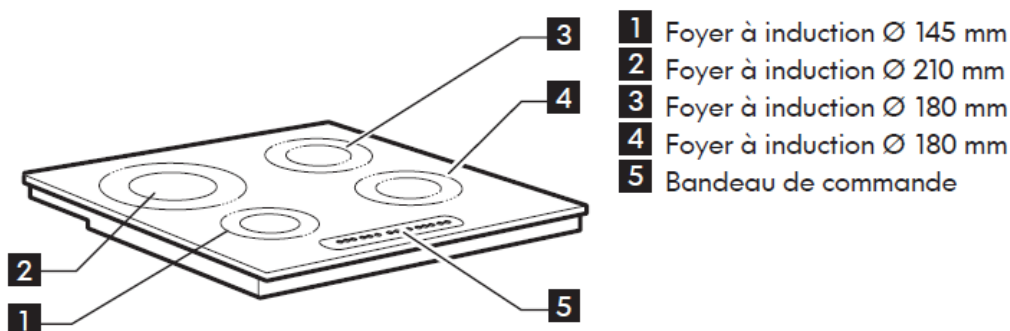


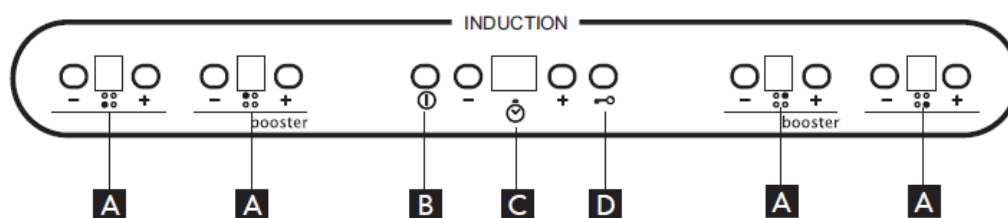


TABLE À INDUCTION

Description de l'appareil



Bandeau de commande



- A** Réglage des foyers et affichages correspondants
B Marche/Arrêt

- C** Minuteur
D Verrouillage des touches

Marche/arrêt de la table de cuisson :

Appuyez pendant 2 secondes environ sur la touche ① jusqu'à l'allumage ou l'extinction des afficheurs des foyers.

Activation/désactivation d'un foyer :

Après avoir allumé la table de cuisson et posé la casserole sur le foyer choisi, réglez la puissance avec les touches +/-.

Certains foyers sont équipés du **Booster** permettant une montée en température ultra-rapide. Pour activer la fonction, appuyez sur la touche "+" jusqu'à l'affichage de la lettre "P".

Si la taille des casseroles ne convient pas, les foyers ne s'allument pas.

Pour désactiver le foyer, appuyez sur la touche "-" pour régler la puissance à "0". L'indicateur "H" de chaleur résiduelle apparaît.



Minuteur :

La minuterie est un interrupteur horaire offrant la possibilité de programmer une durée de cuisson, pendant un temps maximum de 99 minutes, **associée un seul foyer**.

Sélectionnez le foyer à associer à la minuterie (un point lumineux apparaît en bas à droite de l'indicateur du niveau de puissance sur l'afficheur), puis introduire le temps désiré à l'aide des touches "+" ou "-" de la fonction minuterie. Quelques secondes après, le minuteur commence le compte à rebours (le point de sélection foyer commence à clignoter). À la fin du temps, un signal sonore retentit et le foyer s'éteint automatiquement. Pour désactiver la minuterie, appuyez sur la touche "-" jusqu'à l'apparition de l'indication "0:0" sur l'afficheur.

Nettoyage et entretien :

Il est conseillé d'effectuer le nettoyage de la table **après chaque utilisation** pour éviter d'endommager sa surface et la formation d'incrustations de saletés difficiles à éliminer. Avant de procéder aux opérations de nettoyage, vérifiez que les foyers sont éteints et qu'aucun voyant de chaleur résiduelle ("H") n'est allumé.

Nettoyez la table avec une éponge humide, avec éventuellement le produit spécial « *table à induction* » fourni avec les produits d'entretien. Essuyez ensuite avec un chiffon doux propre.
Merci de ne pas utiliser des éponges à surface abrasive.

« Bip » sonore régulier :

Ce son s'enclenche, si le bandeau de commande est recouvert d'un objet (chiffon, cuillère en bois, casserole...) ; libérez le bandeau de commande pour cesser le « bip ».

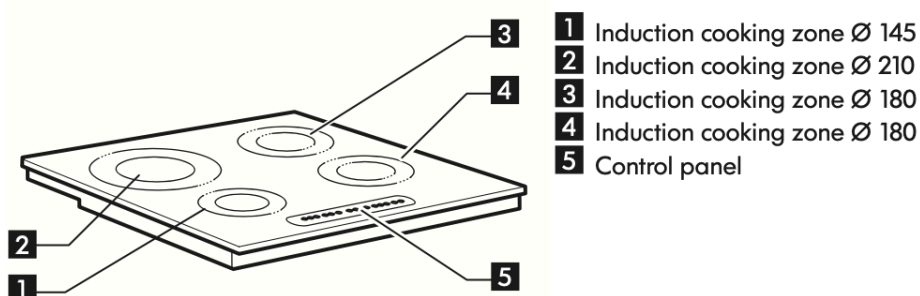
Que faire si ...

Code d'erreur	Problème	Cause probable	Solution
La table de cuisson s'éteint et, au bout de 30 secondes, un signal sonore retentit toutes les 4 secondes	Pression permanente sur le bandeau de commande	Eau ou ustensiles de cuisine sur le bandeau de commande	Nettoyez le bandeau de commande
C81, C82	Le bandeau de commande s'éteint à cause d'une température trop élevée	La température interne des composants électroniques est trop élevée.	Attendez que la table refroidisse avant de l'utiliser à nouveau.
F42 ou F43	La tension d'alimentation de la table n'est pas correcte	Le capteur détecte une tension différente de la tension d'alimentation	Débranchez la table du secteur et contrôlez le branchement
F12, F21, F25, F36, F37, F40, F47, F56, F58, F60	Contactez le Service Après-vente et communiquez le code d'erreur.		

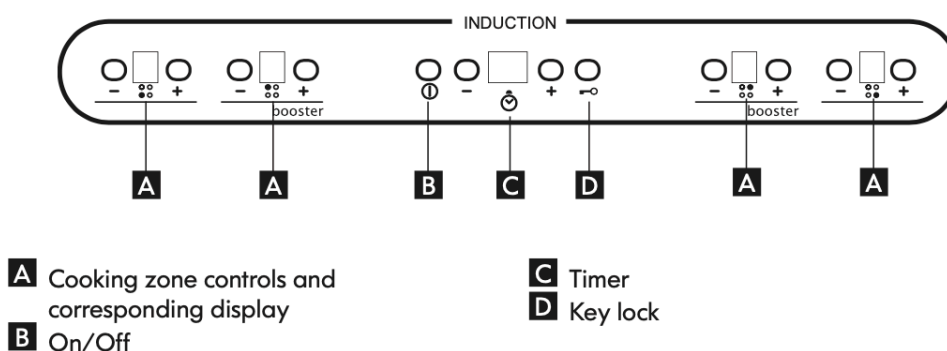


INDUCTION COOKING


Product description



Control panel



Switching the hob ON/OFF:

To switch the hob on, press the  button for approx. 2 seconds until the cooking zone displays light up.

Switching on and adjusting cooking zones :

After switching on the hob and positioning the pot on the chosen cooking zone, adjust the heat setting using the buttons +/-.

Some cooking zones have a **fast boil function (Booster)**. To select this function, press the button “+” until “P” appears on the display.

The induction cooking zones will not switch on if pots and pans are not of the correct dimensions.

Select the cooking zone to be switched off, pressing the key “-” to set the level to “0”. The cooking zone is deactivated and the residual heat indicator “H” appears.



Timer :

The timer can be used to set a max. cooking time of 99 minutes (1 hour and 39 minutes) **for one cooking zone only**.

Select the cooking zone to be used with the timer (an illuminated dot appears to the bottom right hand side of the heat setting indicator on the display), then set the desired cooking time using the buttons “+” and “-” of the timer function. A few seconds after the button is pressed, the timer begins the countdown (the luminous dot of the selected cooking zone starts flashing). Once the set time has elapsed, an acoustic signal sounds and the cooking zone switches off automatically. To deactivate the timer, press the button “-” until the display shows “0:0” or press the buttons “+” and “-” of the timer at the same time.

Maintenance and cleaning :

Clean the hob after each use in order to avoid damaging the surface and to prevent the formation of baked-on deposits which are difficult to remove. Before cleaning, make sure the cooking zones are switched off and that the residual heat indicator (“H”) is not displayed.

Use a soft clean cloth, absorbent kitchen wipes or a proprietary cleaner for glass ceramic hobs.

Please, do not use abrasive sponges and/or metal scouring pads

Regular « beep »:

This sound is triggered if the control panel is covered with an object (cloth, wooden spoon, saucepan, etc.); release the control panel to stop the « beep ».

What to do if ...

Error code	Problem	Possible cause	Solution
The hob switches off and after 30 seconds emits an acoustic signal every 4 seconds	Continuous pressure on control panel area	Water or utensils on control panel	Clean the control panel
C81, C82	The control panel switches off because of excessively high temperatures	The internal temperature of electronic parts is too high	Wait for the hob to cool down before using it again
F42 or F43	The connection voltage is wrong	The sensor detects a discrepancy between the appliance voltage and that of the mains supply	Disconnect the hob from the mains and check the electrical connection
F12, F21, F25, F36, F37, F40, F47, F56, F58, F60,	Call the After-Sales Service and specify the error code		